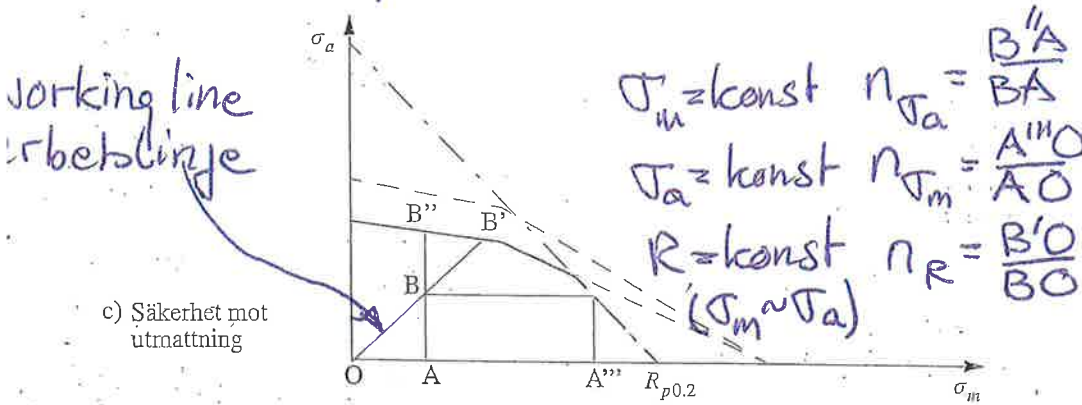
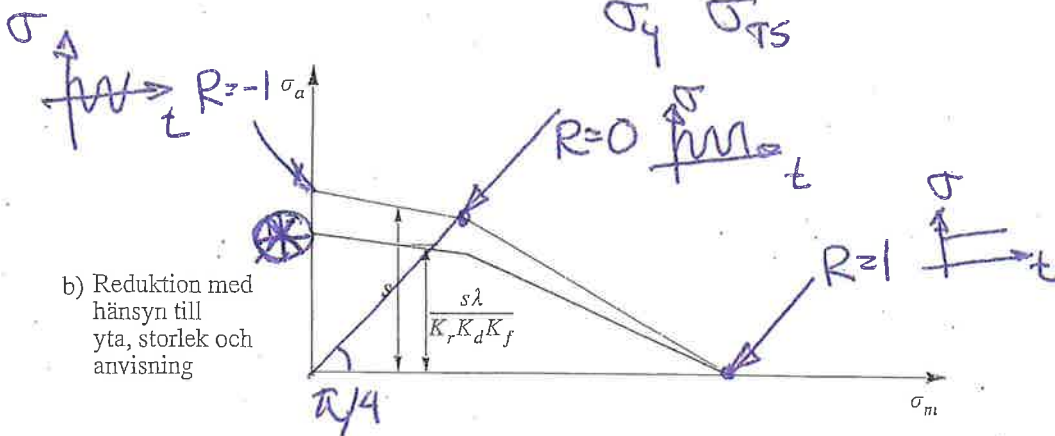
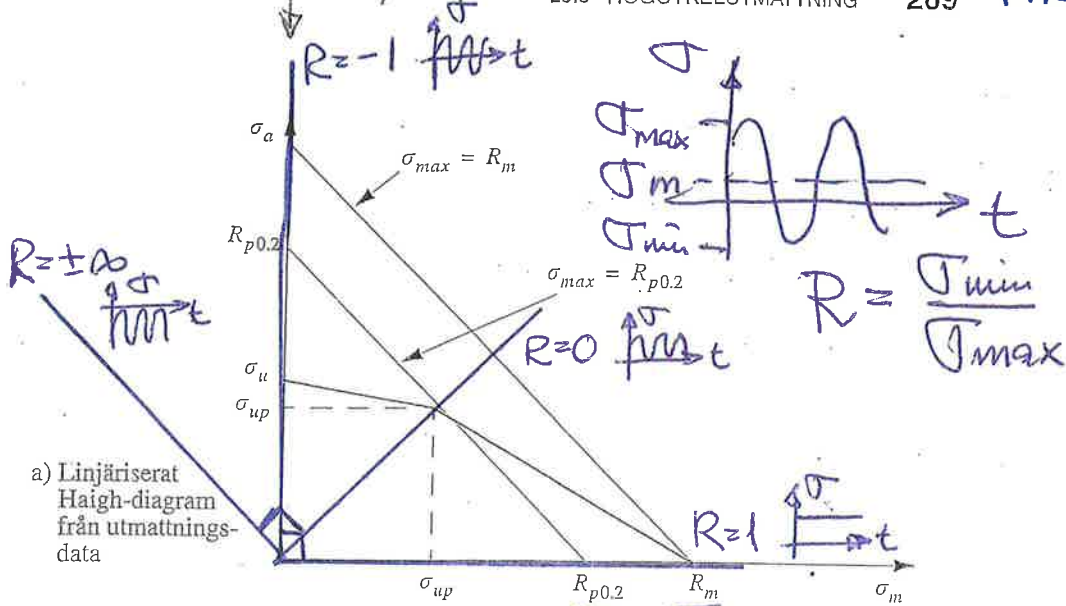


Figur 25.6 Dimensioneringsförfarande med Haigh-diagram

# HAIGH

Wöhler Baugrupp  $\sigma_m = 0$



Figur 25.6 Dimensioneringsförfarande med Haigh-diagram

$(\sigma_m, \sigma_a) \rightarrow (\sigma_m, \sigma_a \frac{s\lambda}{k_f k_d k_r})$

$(k_f)$   $(k_r)$

Hållfasthetslära KTH

$\alpha \equiv K_t$  STATIC

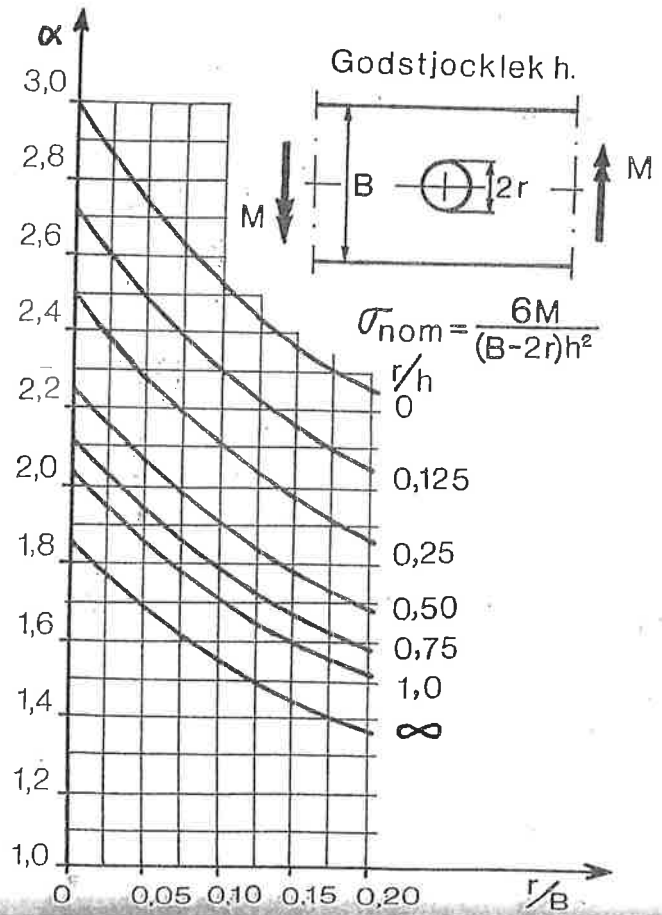
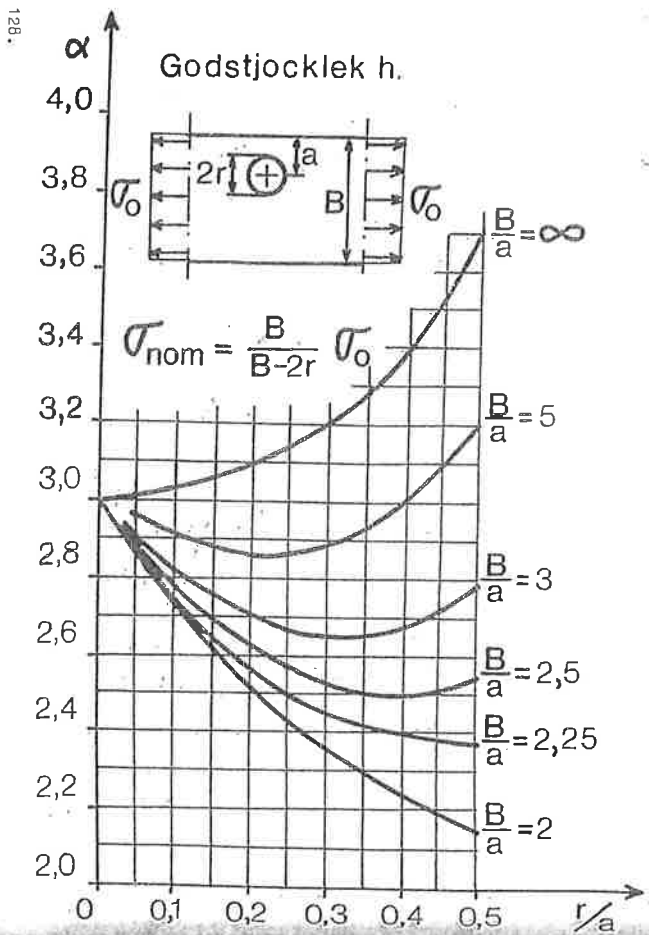


Diagram VI. Formfaktorer för plattstavar (forts.).

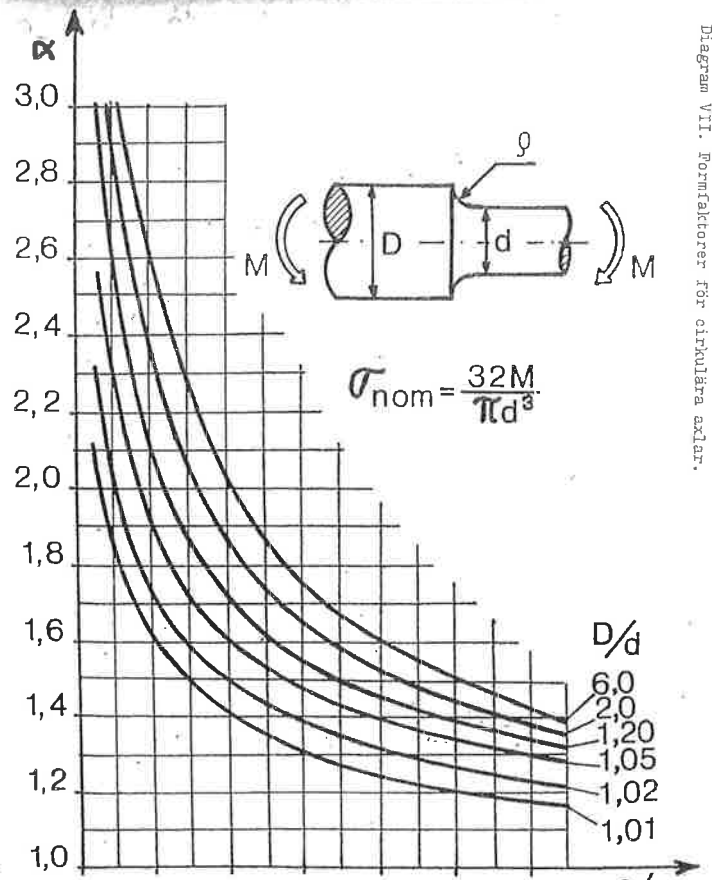
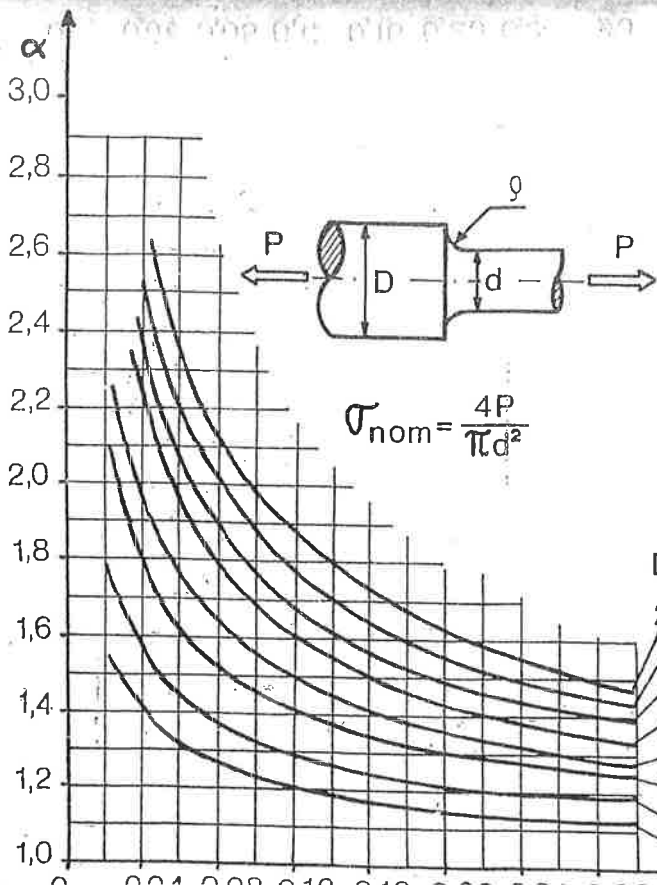


Diagram VII. Formfaktorer för cirkulära axlar.